

Original OEM TWS Bluetooth 5.0 Original TWS Original Original Original Original Original 5D Original Original Original Original 5D  
Original

Materials: ABS + Original

Original: 40 mA

Original: 650ma

Original: 4-5 Original

Original: 1.5 Original

Original : 5.0

Original : 10-15 Original

Original:  $\varphi$  14 mm. \* 2

Original: 110dB  $\pm$  3dB

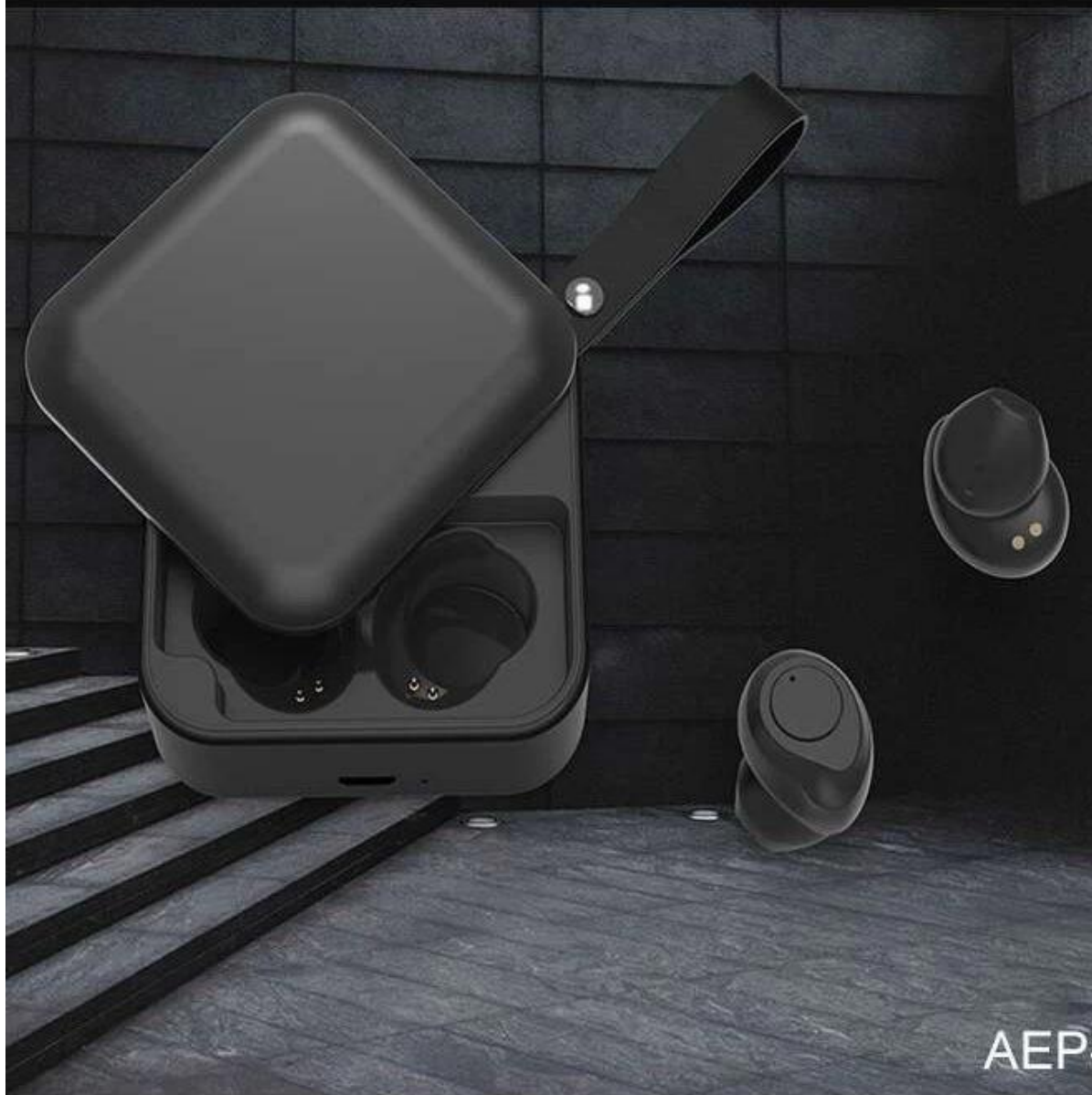
Original: 25Hz-18kHz

Original: **63\*63** mm.



[www.jaskeyworld.com](http://www.jaskeyworld.com)

# TWS Earphone



AEP-0197



## In-ear design

Wear comfortable and  
painless

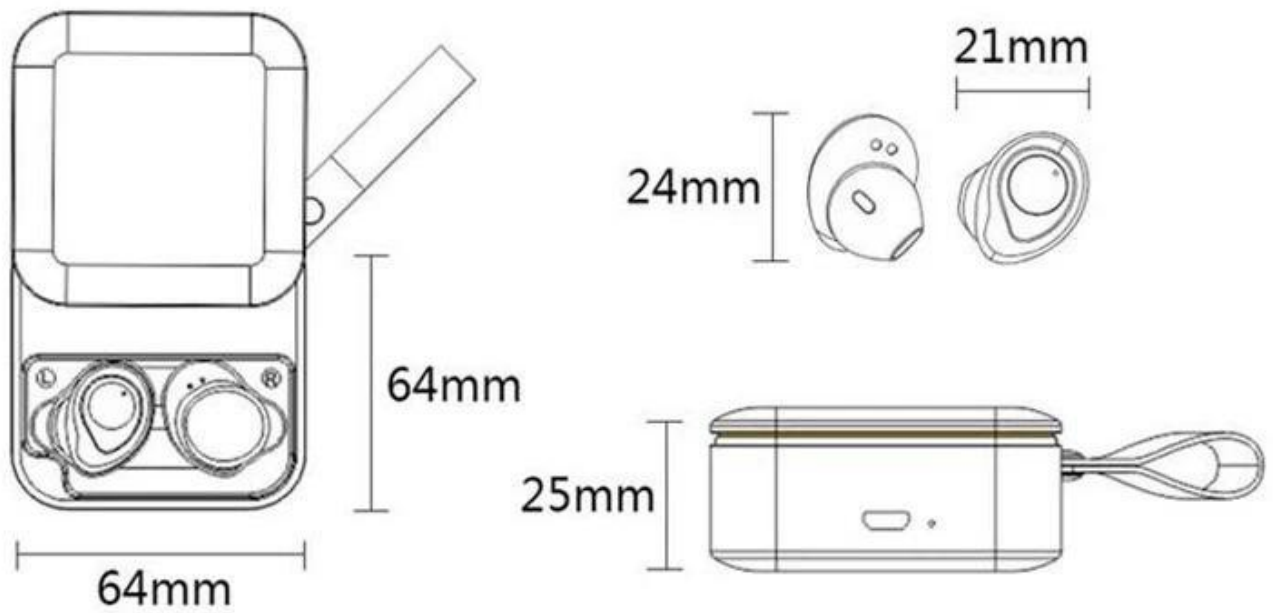
The earplug is designed with a beveled front Angle, which fits the ear canal better. It is comfortable and firm to wear for a long time, and conforms to the ergonomic design

# Product introduction



# Product size

---



# Bluetooth 5.0

High quality bluetooth 5.0 chip, fast, accurate and stable



has its own charging compartment,  
which is convenient for storage and  
is not afraid of running out of electricity



# Surround sound



Multi-function one-button control







- 如何安排生产及出货时间?

我们会根据订单量及生产周期，安排生产及出货，如有需要，我们会提供详细的生产进度表。

- 如何安排包装及运输?

我们会根据客户要求提供 Sawolol 包装及运输服务。

- 如何安排付款及发票?

我们会提供 t/t 付款 (30% 预付款，70% 出货前) 及 LC 付款方式。我们支持 PayPal, Western Union 及 Alipay 付款。

- 如何安排售后服务?

我们会提供 Electronics HKTDC Hong Kong 售后服务。如有任何疑问，请发送邮件至 [info@jaskeyworld.com](mailto:info@jaskeyworld.com)。

如有任何疑问，请洽：

- 如何安排 OEM/ODM 服务?

我们会提供 OEM/ODM 服务，支持 3 年质保。如有需要，请洽我们的销售团队。

- 如何安排认证及测试?

我们会提供 CE, ROHS, FCC, BQB 认证及测试服务。如有需要，请洽我们的认证团队。

- 如何安排样品及打样?

我们会提供 3-7 天打样服务。如有需要，请洽我们的打样团队。

我们会提供 25-35 天生产周期。如有需要，请洽我们的生产团队。

- 如何安排物流及仓储?

我们会提供物流及仓储服务。如有需要，请洽我们的物流团队。

- 如何安排退换货?

我们会提供退换货服务。如有需要，请洽我们的售后服务团队。

