

Aquecedor de espaço elétrico pequeno do aquecedor elétrico do aquecedor de desktop do aquecedor com ventiladorEg0185.

Material: ABS + resistente ao calor

Elemento de aquecimento: PTC

Potência: 400w.

Tensão de entrada: 220V

Área de aquecimento: 10"

Fonte de alimentação: cabo de alimentação

Tamanho do produto: 207 * 115 * 115mm



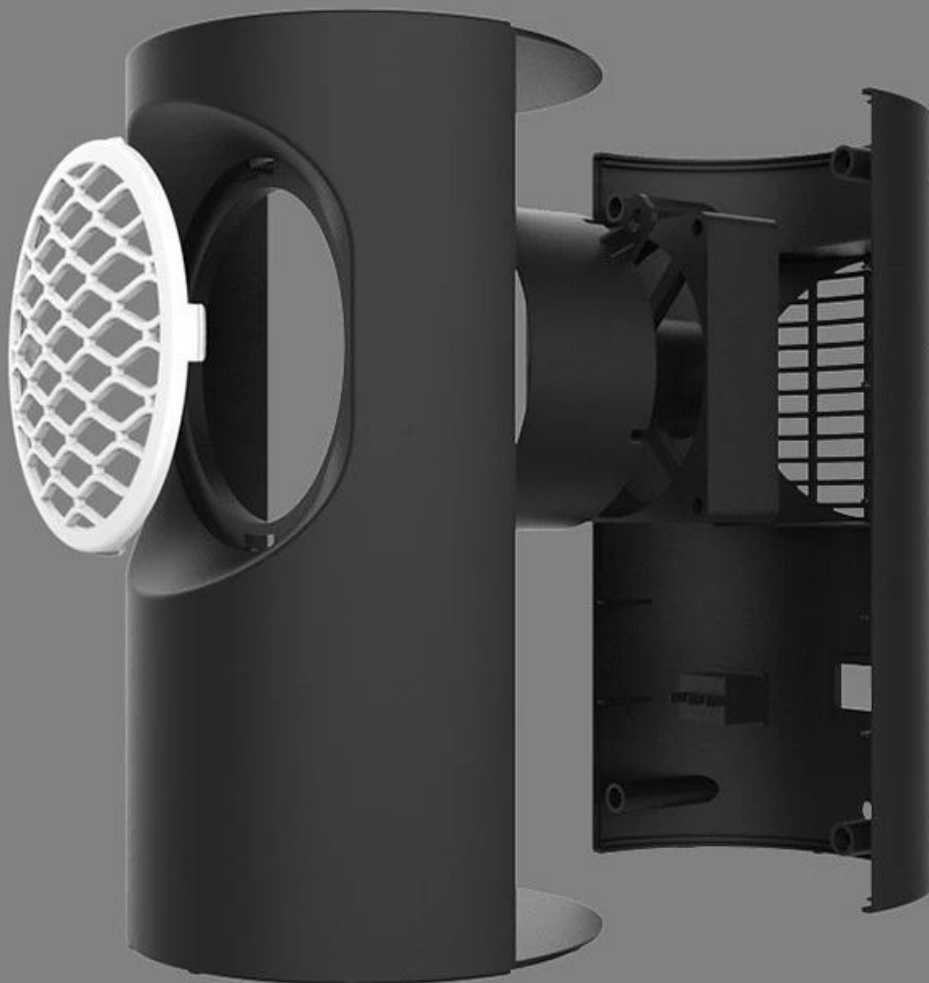
Mini Electric Fan Heater

EG0185



Product Highlights

Material:ABS+Heat-resistant
Heating Element:PTC
Power:400W
Input Voltage:220V
Heating area:10 m²
Power Supply:power cord
Product Size:207*115*115MM





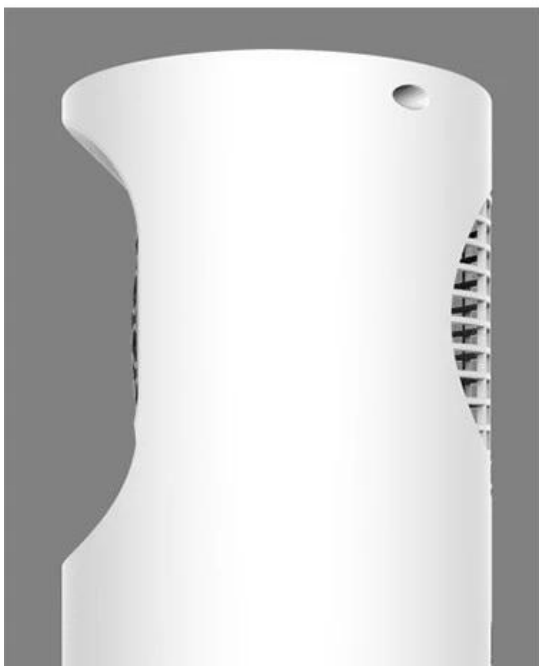
Dense safety net, high density to prevent human body and air outlet contact





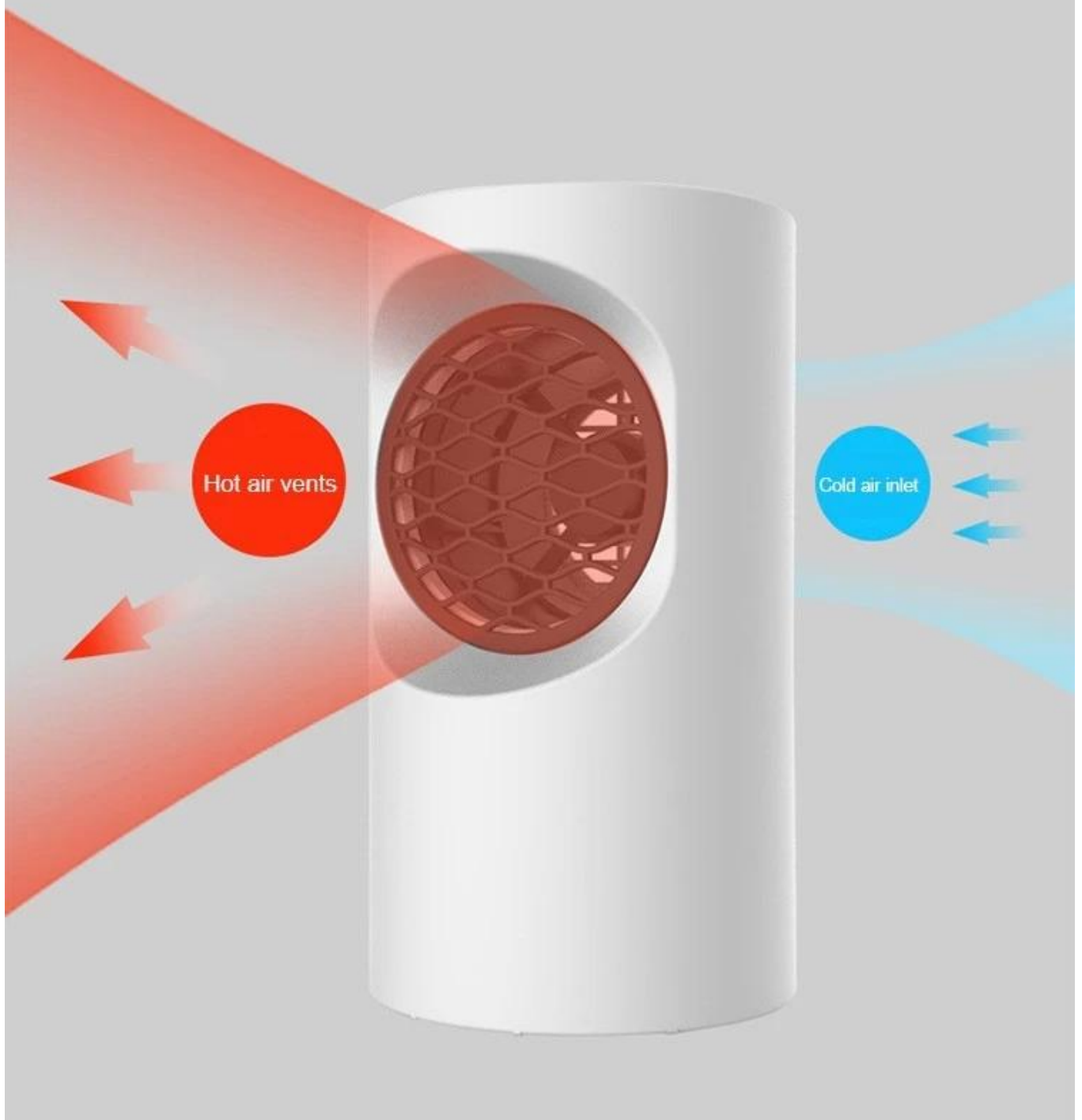
One-click operation, easy to enjoy,
fearless cold in winter

To realize temperature fast
conversion, so that warmth is a key



Using advanced materials,
the shell is stronger durable
and not hot to handle, safe use

Convective duct design



WARM THE WHOLE WINTER, LET YOU NOT COLD



sobre Empresa:

- Quanto tempo sua empresa lida com o negócio eletrônico? Você é fabricado?

Jaskey Limited é um design, Desenvolvimento, empresa de fabricação com mais de 12 anos de experiência e nos especializamos em produtos da moda na moda com valor acrescentado ao mercado eletrônico consumidor.

- qual auditoria de fábrica você fez?

Nossa fabricação já fez auditoria de fábrica do SEDEX 4P, BSCI, ISO9001 com um sistema de controle de qualidade profissional.

- Qual mercado é o seu principal mercado comercial?

Nosso principal mercado comercial é a Europa, U.S.A, Ásia, América do Sul etc.

- A sua empresa tem sua própria marca ou não?

Temos nossa própria marca Sawolol para a nossa seção de áudio inteligente de design patenteada.

- Qual termo de pagamento para sua empresa?

Normalmente é adiantado (depósito de 30% antes da confirmação do pedido e do equilíbrio antes do envio) Ordem ou LC à vista para a ordem de grande quantidade; para a ordem da amostra com pequena quantidade, é bom transferir o pagamento via PayPal, Western Union ou Alipay também.

- Que feira sua empresa participará a cada ano?

Normalmente, assistiremos à Feira de Eletrônicos HKTDC Hong Kong em ambas as edições primavera e outono e CES Fair etc., por favor Entre em contato conosco para nossa informação justa atualizada através do nosso site ou nosso e-mail info@jaskeyworld.com, obrigado!

Sobre produtos:

- Você pode fazer produtos OEM / ODM?

Temos um forte experiente em produtos de áudio personalizados OEM / ODM com equipe de P & D, em design de equipe que pode Forneça 3 novos produtos de design trimestralmente com design exclusivo e função de alta qualidade para o nosso parceiro de negócios.

- qual certificado para seus produtos?

Nossos produtos são cumprir com os produtos eletrônicos que testam o padrão de CE, Rosh, FCC, BQB etc.

- O que é prazo para a ordem normal?

Tempo de amostra: 3-7 Trabalhando para amostras normais.

Tempo de pedido em massa: 25-35 dias após a aprovação da amostra para pedidos diários.

- Qual pacote para os produtos?

Normalmente é a nossa caixa de presente padrão e é OK para fazer uma caixa de pacote personalizada como por requirments.

- Quanto tempo para a garantia do produto?

A garantia de produtos é de um ano a partir da data de envio para as mercadorias em uso normal, excluindo baterias e outros acessórios.

Por favor, entre em contato conosco livremente para qualquer consulta através do nosso correio de atendimento ao cliente info@jaskeyworld.com, obrigado! Nosso longo tempo chegando à cooperação comercial, obrigado!