

Fones de ouvido sem fio HEP-6037

Fabricante de fones de ouvido Bluetooth acessível

Modelo: HEP-6037

Suporte técnico: cartão / linha FM / TF em

Material: Abs

Padrão Bluetooth: CSR2.1

Distância: $\leq 10\text{m}$

Diâmetro: 40 mm

Impedância: 32Ω

Resposta de frequência: 20Hz - 20kHz de

Poder de entrada máxima: 20mW

Sensibilidade: 113 dB

Plugue: plugue estéreo de 3,5 mm

Comprimento do cabo: aprox. 1,1 m

Cor opcional



Bluetooth Headpho



Product Functions

- 1.The support of 98% of the market with a Bluetooth-enabled mobile phone, computer, tablet, etc., to support music playback, answer and call functions.
- 2.TF Card player
- 3.Built-in Stereo FM radio Even Without Micro SD Card.(According to the signal.28 channels can be stored maximumly.
- 4.Line in function:Connect the audio cable to LINE IN connector,you can enjoy music from other devices use this Micro SD Wireless Headset.



3D Stereo Sound

Exclusively Designed Advanced Circuit Technology

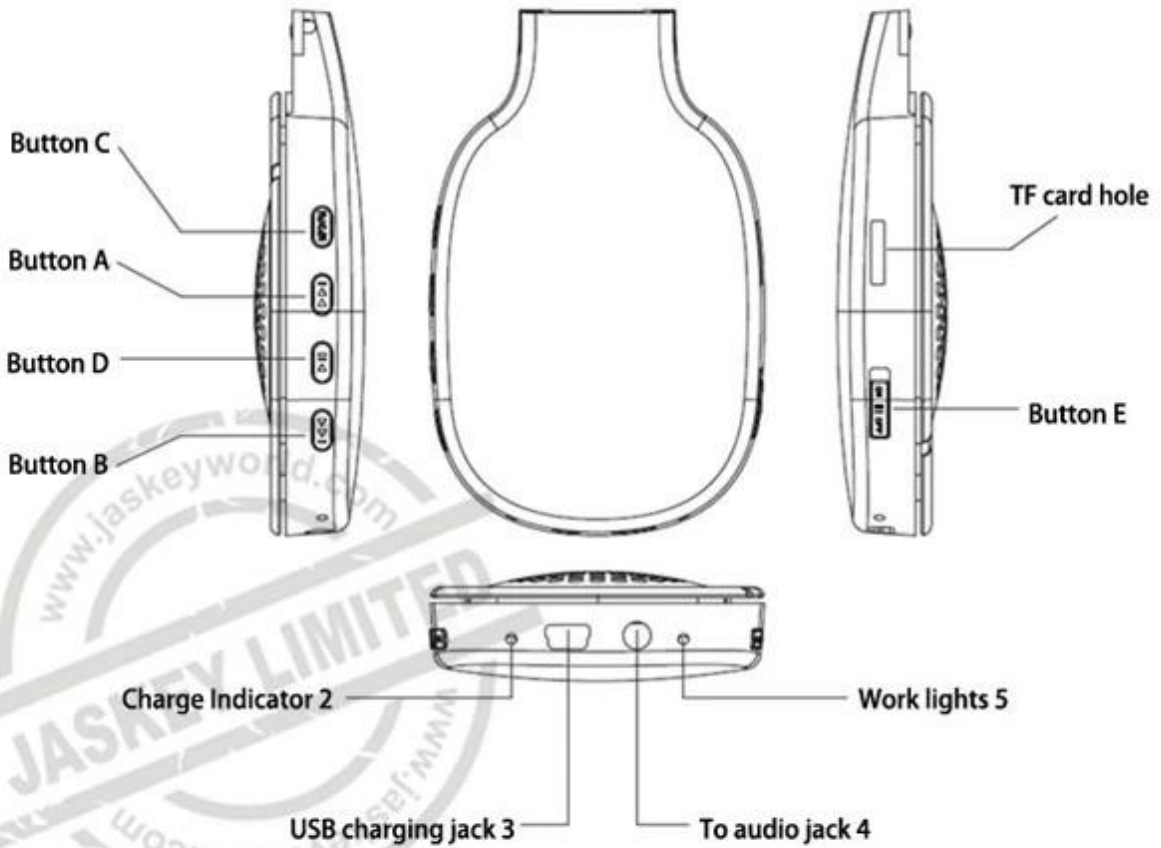
Sensitive FM

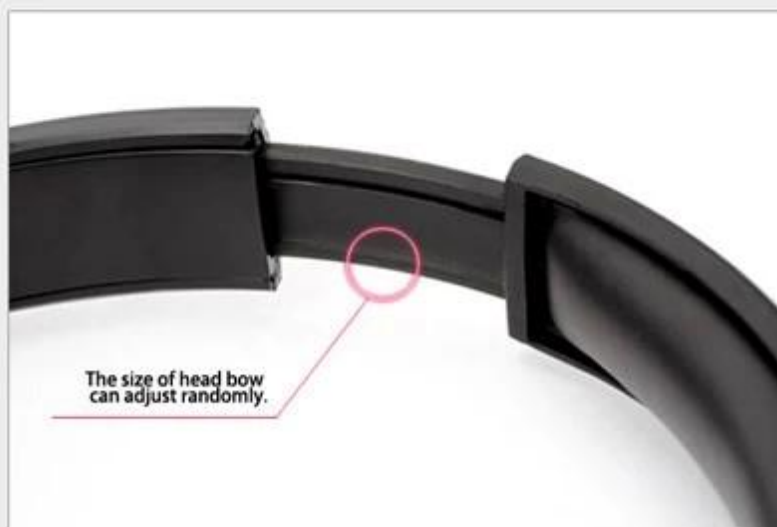
High Fidelity Sound Quality

British original CSR high-performance and low power
consumption Bluetooth chip



Self-developed designs, Pirates inevitable investigated





The size of head bow can adjust randomly.



Collapsible design is more portable and convenient for carrying



Rotatable design

rotating 120° up and down, no matter you lie, stand up, sleep, crouch, it can be very closely associated with each other(watch movies, TV, listen to music, and play games).



Automatic FM radio function

When you need radio pattern, you can realize it by pressing pause key for a short time.

FM automatic search channels.



Support the biggest music player of 32GBTF card

Under the circumstance of no need for phones,
a single earphone can play music, pause, change songs up and down, and adjust volume, etc. after plugging TF card.



Enthusiast Composite Film Loudspeakers

Collocating 2* Φ 40mm Ferro-Neodymium magnetic Hi-Fi composite membrane typhon, 6U+Washer+ Black cloth,
high magnetic energy magnet driver units, bass of speaker can improve 60%
after combing with exclusive high seal
and tune trope optimization design. Left and right channels are balanced.
Improving 20% can make bass more dynamic. Therefore,
it can embody sweet high pitch, beautiful alto voice and deep bass.
Sense of scene in range can express incisively and vividly!



Key design

According to daily habits, keys are designed on the same side of right ear. Furthermore, scientific and reasonable proportion interval makes you operate conveniently and freely!



Break-point memory play

Support break-point memory to play the current song.

It is just the last song after starting up next time



Standard configuration

Standard configuration: earphone + charge cable + specification(If you need other accessories, please contact with sales assistant. Such as charger and label cable, etc.)



Sobre sobre> Companhia:

-Quanto tempo sua empresa lida com negócios eletrônicos? Você está fabricando?

Jaskey Limited é um design e Desenvolvimento, empresa de fabricação mais de 12 anos de experiência e especializamos em produtos eletrônicos de moda moderna com valor agregado ao mercado eletrônico de consumo.

-que auditoria de fábrica você fez?

Nossa fabricação já fez auditoria de fábrica do Sedex 4P, BSCI, ISO9001 com um sistema de controle de qualidade profissional.

-Qual mercado é o seu principal mercado de negócios?

Nosso principal mercado de negócios é Europa, EUA, Ásia, América do Sul etc.

-sua empresa tem sua própria marca ou não?

Temos nossa própria marca Sawolol para nossa seção de áudio inteligente de design patenteado.

-Qual termo de pagamento para sua empresa?

Normalmente, é T/T com antecedência (30% de depósito antes da confirmação do pedido e o saldo antes da remessa) para a massa Ordem ou LC à vista para uma grande quantidade de ordem; para ordem de amostra com pequena quantidade, não há problema em transferir o pagamento via PayPal, Western Union ou Alipay também.

-Que justa sua empresa comparecerá a cada ano?

Normalmente, participaremos da Feira de Eletrônicos HKTDC Hong Kong na edição da primavera e do outono e Ces etc., etc., Fair, etc., por favor Entre em contato conosco para obter nossas informações atualizadas pela FAIR através do nosso site ou do nosso e-mail info@jaskeyworld.com, obrigado!

Sobre os produtos:

-Você pode fazer produtos OEM/ODM?

Temos uma forte experiência em produtos de áudio personalizados OEM/ODM com equipe de P&D, equipe de design de produtos que podem Fornecer três novos produtos de design trimestralmente com design exclusivo e função de alta qualidade ao nosso parceiro de negócios.

-Qual certificado para seus produtos?

Nossos produtos estão em conformidade com o padrão de teste de produtos eletrônicos de CE, Rosh, FCC, BQB etc.

-O que é o tempo de lead para ordem normal?

Tempo de amostra: 3-7 trabalhando para amostras normais.

Tempo de ordem de massa: 25-35 dias após a aprovação da amostra para ordens diárias.

-Qual pacote para os produtos?

Normalmente, é a nossa caixa de presente padrão e não há problema em fazer a caixa de pacote personalizada conforme os requisitos.

-Quanto tempo para a garantia do produto?

A garantia de produtos é um ano a partir da data da remessa para as mercadorias sob uso normal,

excluindo baterias e outras despesas gastas acessórios.

Entre em contato conosco livremente para qualquer consulta por meio de nosso serviço de atendimento ao cliente info@jaskeyworld.com, obrigado! Nossa longa cooperação comercial, obrigado!

Este é o nosso produto de venda quente:

Fone de ouvido Bluetooth Hep-0172

Fone de ouvido leve Bluetooth Hep-0175

HEP-0149 de fone de ouvido para jogos