

Orador personalizado vr caixa de realidade virtual óculos

Óculos 3D para fabricante de alto -falantes móveis

Material / lentes: ABS / 42 mm de diâmetro esféricas HD lentes

Aplique ao telefone celular: 3,5-6 polegadas

Sobre os recursos do filme para celular: tela dividida

Tamanho do produto (mm): 174 \* 94 \* 120 mm

O maior tamanho de telefone celular: 15,4 cm \* 8,2 cm

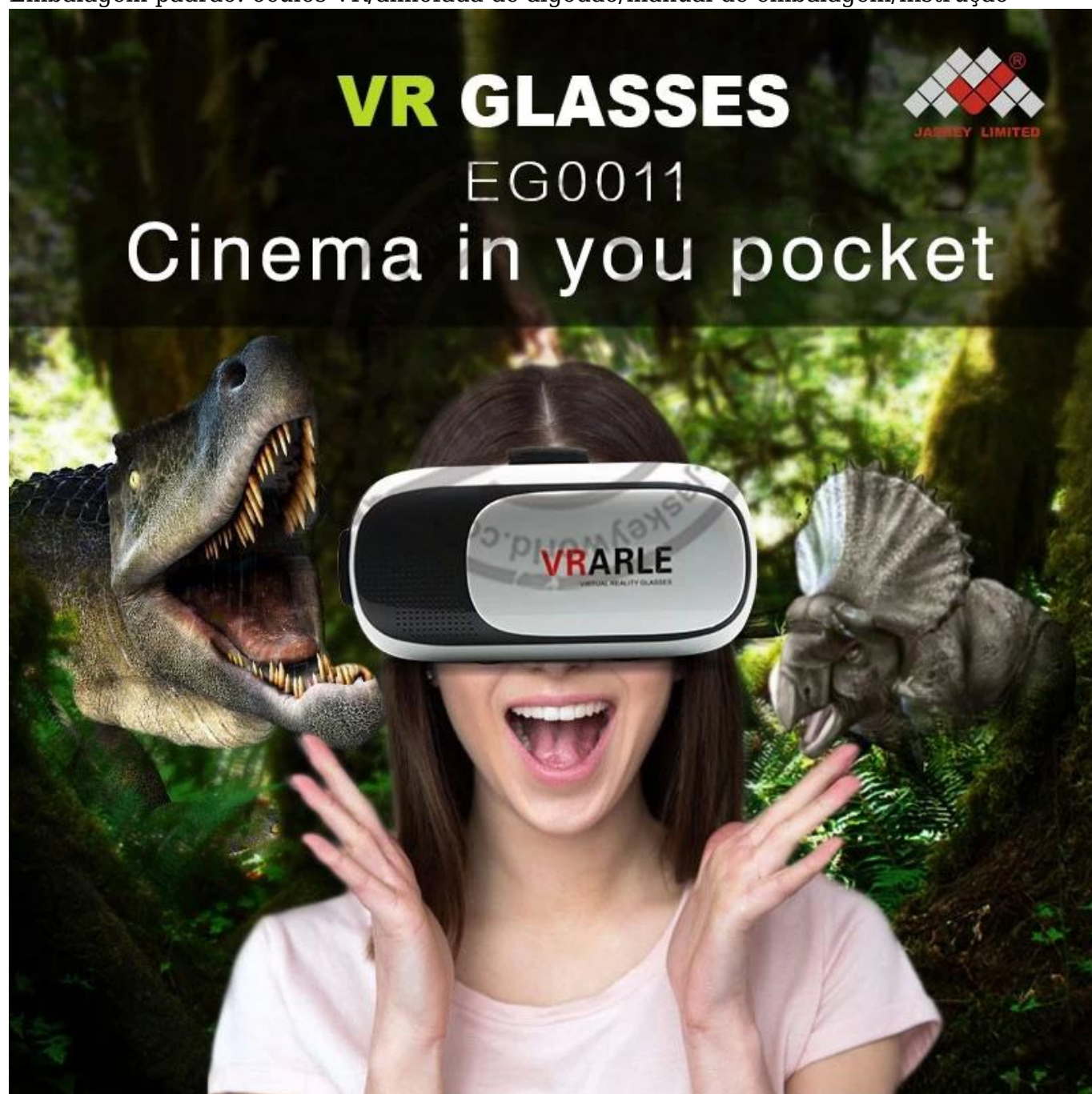
Perspectiva: 80-90 graus

Recursos: Efeito Visual de 3 D (Jogos, Áudio)

Cor: Branco/preto/vermelho pode ser personalizado

Peso (N.W / G.W): 330 g / 520 g

Embalagem padrão: óculos VR/almofada de algodão/manual de embalagem/instrução



**play 3D game**



**Cinema in yor pocket**



# Watch 3D Video On Your Phone

www.jaskeyworld.com  
LIMITED



# 360° panoramic scene



# Giant Screen Cinemas



## 3.5 Inch - 6.0 Inch

Phone Size: Length  $\geq$  163mm, Width  $\leq$  80mm  
Screen Resolution 1080P or Above

163mm

83mm



## Not the same comfort

The middle rope is moved to the phone, bear more weight, after wearing gravity transfer to the top of the head, face and glasses around no sense of oppression.



We

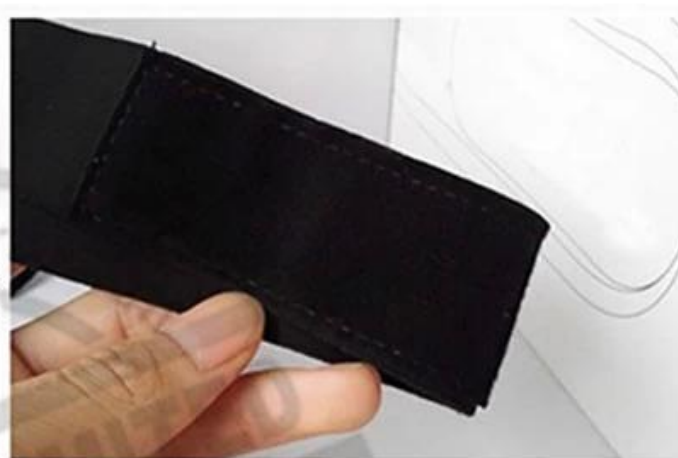


More comfortable

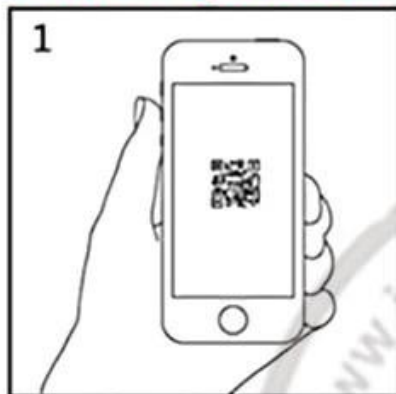
Other



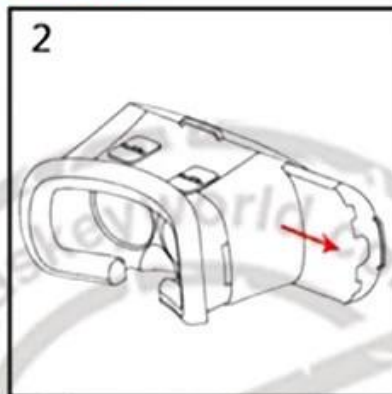
Feeling of oppression



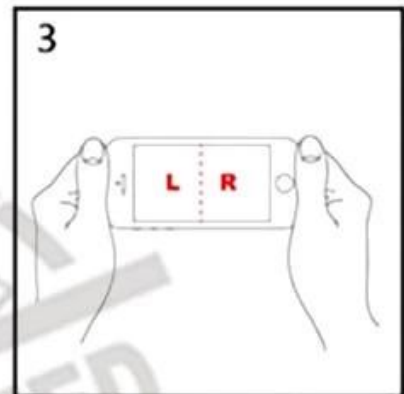
## 1.Scan The QR Code On The Manual



1 Scan the QR code

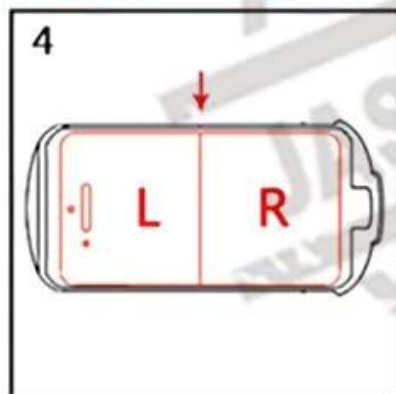


2 Take out the phone holder

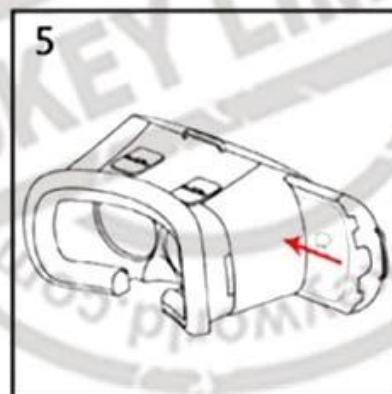


3 Play the VR Resources

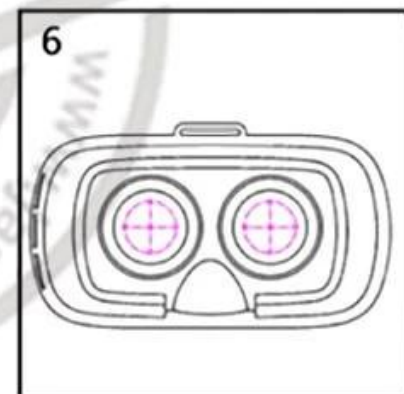
## 2.Equipment Usage Profile



4 Put the phone in the middle of holder



5 Put The Phone Holder into the VRARLE



6 Adjust Focal length and IPD,Enjoy it!

### Sobre sobre> Companhia:

#### -Quanto tempo sua empresa lida com negócios eletrônicos? Você está fabricando?

Jaskey Limited é um design e Desenvolvimento, empresa de fabricação mais de 12 anos de experiência e especializamos em produtos eletrônicos de moda moderna com valor agregado ao mercado eletrônico de consumo.

#### -que auditoria de fábrica você fez?

Nossa fabricação já fez auditoria de fábrica do Sedex 4P, BSCI, ISO9001 com um sistema de controle de qualidade profissional.

#### -Qual mercado é o seu principal mercado de negócios?

Nosso principal mercado de negócios é Europa, EUA, Ásia, América do Sul etc.

#### -sua empresa tem sua própria marca ou não?



Temos nossa própria marca Sawolol para nossa seção de áudio inteligente de design patenteado.

**-Qual termo de pagamento para sua empresa?**

Normalmente, é T/T com antecedência (30% de depósito antes da confirmação do pedido e o saldo antes da remessa) para a massa Ordem ou LC à vista para uma grande quantidade de ordem; para ordem de amostra com pequena quantidade, não há problema em transferir o pagamento via PayPal, Western Union ou Alipay também.

**-Que justa sua empresa comparecerá a cada ano?**

Normalmente, participaremos da Feira de Eletrônicos HKTDC Hong Kong na edição da primavera e do outono e Ces etc., etc., Fair, etc., por favor Entre em contato conosco para obter nossas informações atualizadas pela FAIR através do nosso site ou do nosso e-mail [info@jaskeyworld.com](mailto:info@jaskeyworld.com), obrigado!

**Sobre os produtos:**

**-Você pode fazer produtos OEM/ODM?**

Temos uma forte experiência em produtos de áudio personalizados OEM/ODM com equipe de P&D, equipe de design de produtos que podem Fornecer três novos produtos de design trimestralmente com design exclusivo e função de alta qualidade ao nosso parceiro de negócios.

**-Qual certificado para seus produtos?**

Nossos produtos estão em conformidade com o padrão de teste de produtos eletrônicos de CE, Rosh, FCC, BQB etc.

**-O que é o tempo de lead para ordem normal?**

Tempo de amostra: 3-7 trabalhando para amostras normais.

Tempo de ordem de massa: 25-35 dias após a aprovação da amostra para ordens diárias.

**-Qual pacote para os produtos?**

Normalmente, é a nossa caixa de presente padrão e não há problema em fazer a caixa de pacote personalizada conforme os requisitos.

**-Quanto tempo para a garantia do produto?**

A garantia de produtos é um ano a partir da data da remessa para as mercadorias sob uso normal, excluindo baterias e outras despesas gastas acessórios.

Entre em contato conosco livremente para qualquer consulta por meio de nosso serviço de atendimento ao cliente [info@jaskeyworld.com](mailto:info@jaskeyworld.com), obrigado! Nossa longa cooperação comercial, obrigado!

Este é o nosso produto de venda quente:

Badge Music Player NSP-100