

OEM Earphone TWS Bluetooth 5.0 Headset TWS Wireless Earphones Twins Earbuds 5D
STÉRÉO CASHORES Fabricant

Materials: ABS + aluminium

Capacité de la batterie du casque: 40 mA

Capacité de batterie de la boîte de rangement: 650mA

Temps de jeu: 4-5 heures

Frais de boîte d'enregistreur: 1,5 heures

Version Bluetooth: 5.0

Distance Bluetooth: 10-15 mètres

Trompette: \varnothing 14 mm * 2

Réception de la sensibilité: 110 dB \pm 3DB

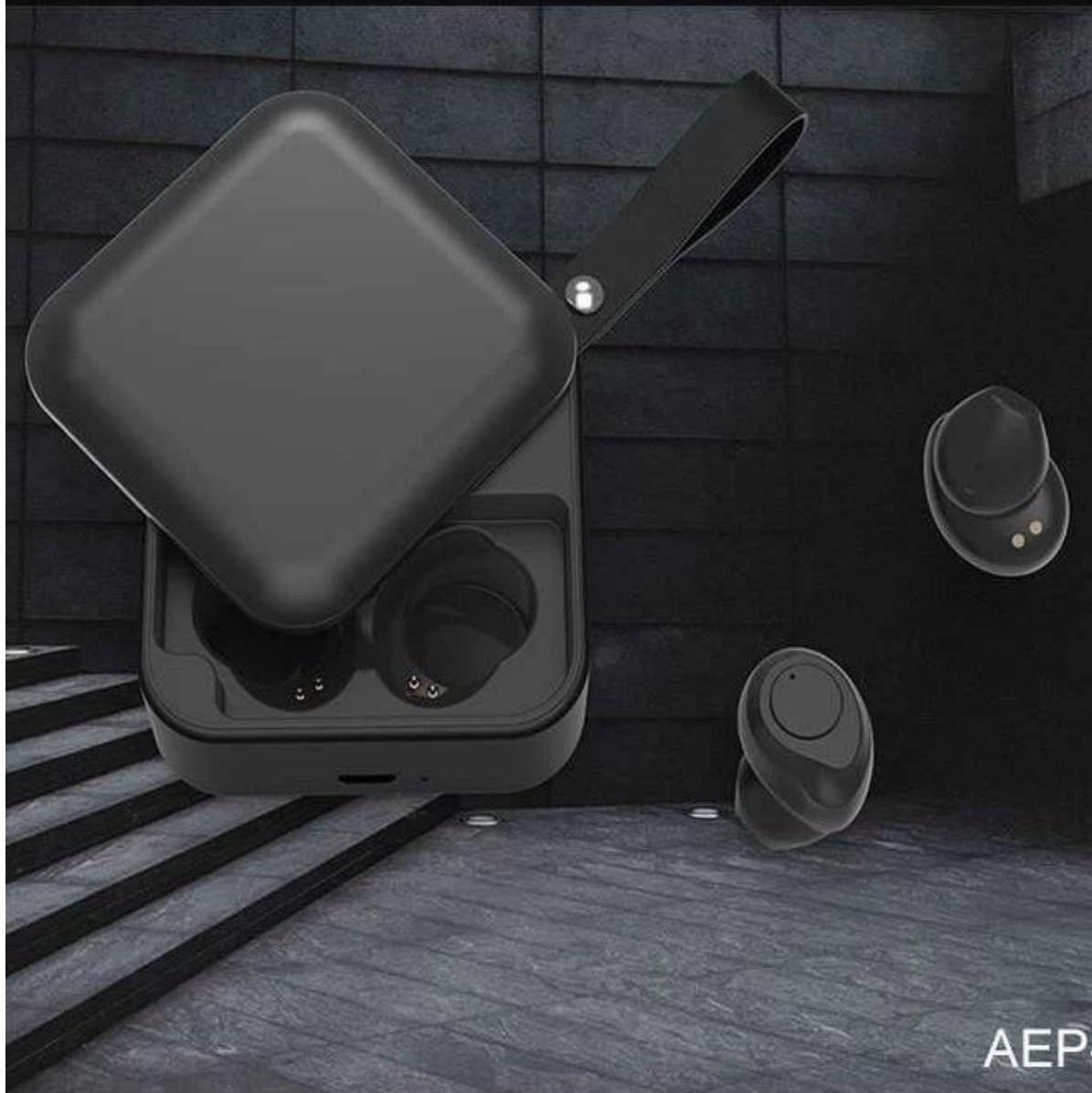
Fréquence: 25Hz-18 kHz

Taille de la boîte: 63 * 63 mm



www.jaskeyworld.com

TWS Earphone



AEP-0197



In-ear design

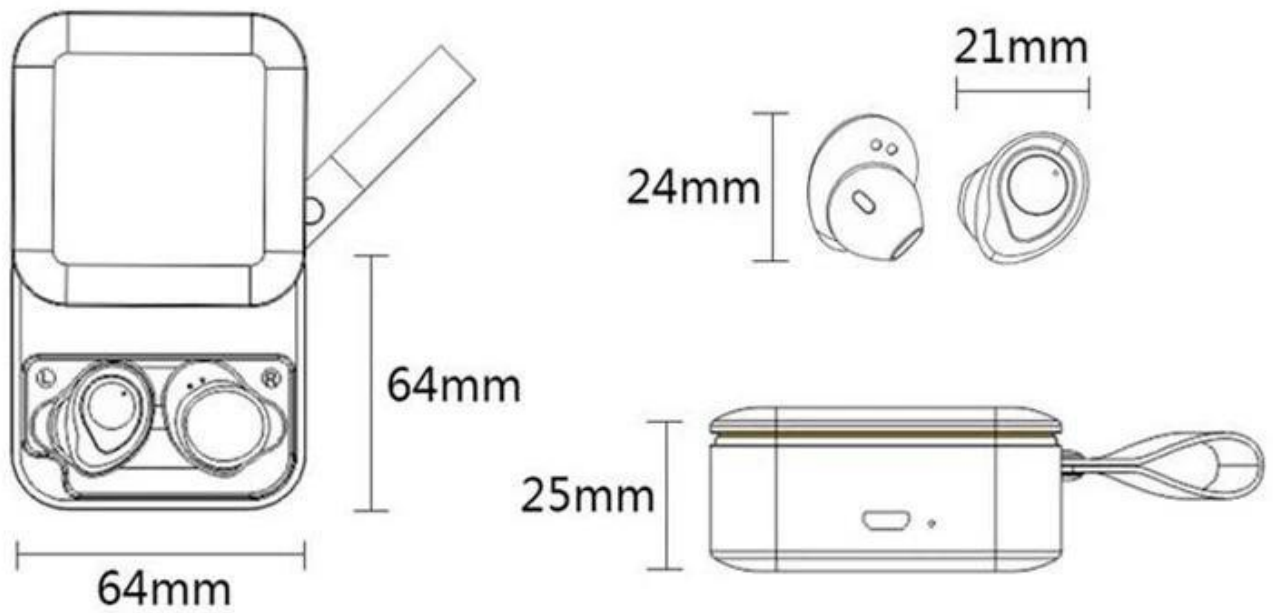
Wear comfortable and
painless

The earplug is designed with a beveled front Angle, which fits the ear canal better. It is comfortable and firm to wear for a long time, and conforms to the ergonomic design

Product introduction



Product size



Bluetooth 5.0

High quality bluetooth 5.0 chip, fast, accurate and stable



has its own charging compartment,
which is convenient for storage and
is not afraid of running out of electricity



Surround sound

—
Multi-function one-button control



Usage scenarios



À propos Compagnie:

- Combien de temps votre entreprise traite avec les affaires électroniques? Êtes-vous fabriqué?

Jaskey Limited est un design et Développement, entreprise de fabrication sur 12 ans d'expérience et nous nous spécialisons dans les produits d'électronique à la mode à la mode avec une valeur supplémentaire sur le marché électronique grand public.

- Quel audit d'usine vous avez-vous fait?

Notre fabrication a déjà fait l'audit d'usine de Sedex 4P, BSCI, ISO9001 avec un système de contrôle de qualité professionnel.

- Quel marché est votre principal marché commercial?

Notre principal marché commercial est l'Europe, les États-Unis, l'Asie, l'Amérique du Sud, etc.

- Votre entreprise a-t-elle votre propre marque ou non?

Nous avons notre propre marque Sawolol pour notre section audio intelligente de conception brevetée.

- Quel terme de paiement pour votre entreprise?